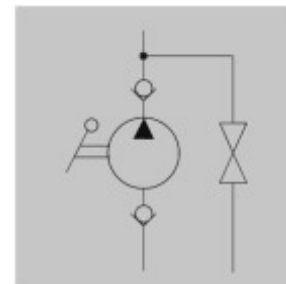


Pompy ręczne HPME

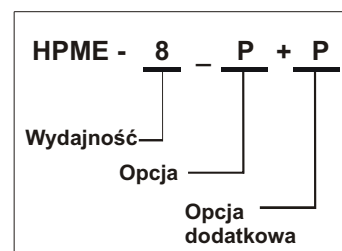


Pompa ręczna do zasilania siłowników jednostronnego działania przystosowana do montażu na zbiornikach typu: TNK, TNA. Żeliwny korpus. Stalowe, chromowane tłoczysko. Zawór rozładowujący ciśnienie. Dźwignia L=500 mm. Przepływ oleju następuje tylko przy dolnym ułożeniu dźwigni.

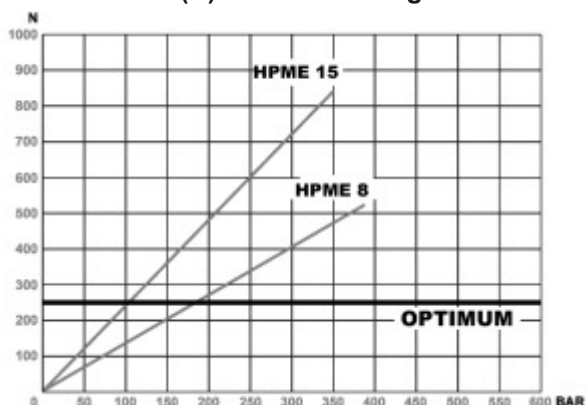
Właściwości:

Wydajność	Ciśnienie optymalne	Max. ciśnienie robocze	Waga kg
8 cm ³	180 bar	380 bar	3,2
15 cm ³	110 bar	350 bar	3,2

Kod zamówieniowy:



Siła nacisku (N) na końcu dźwigni:



Wydajność:

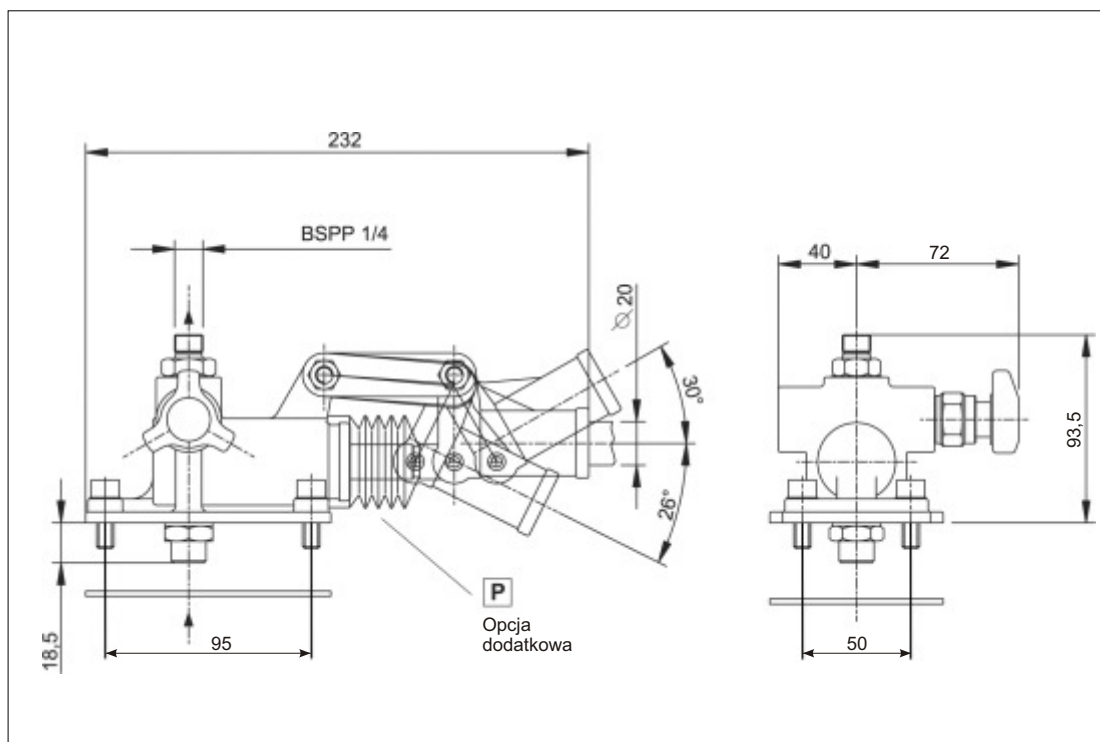


Opcje:

Z zaworem rozładowczym (pokrętło)	P
Z zaworem rozładowczym i przelewowym	RV
Bez zaworu rozładowczego	W
Bez zaworu rozładowczego z zaworem przelewowym	WRV

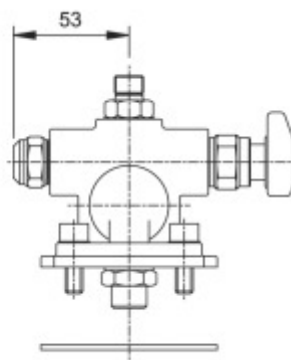
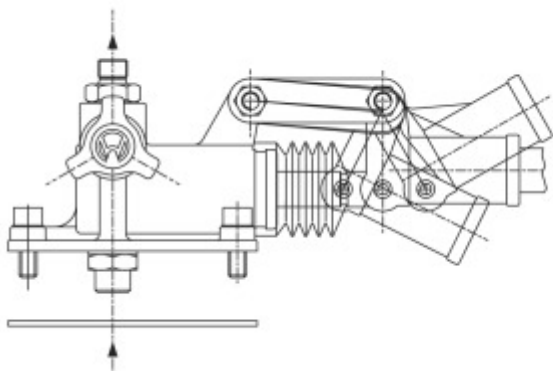
Opcja dodatkowa:

Gumowa osłona tłoczyska	P
-------------------------	---



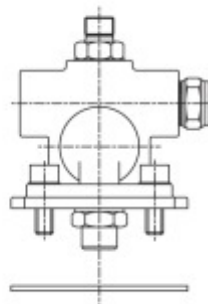
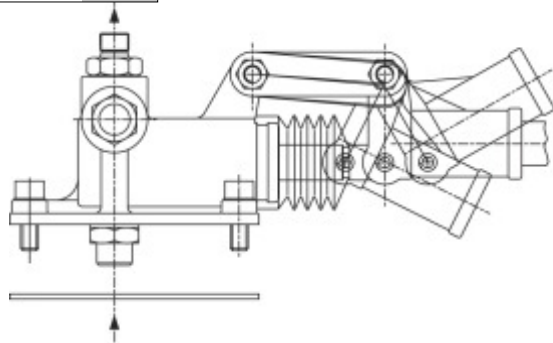
Z zaworem
rozładowniczym
i przelewowym

RV



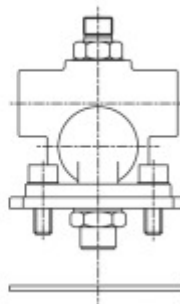
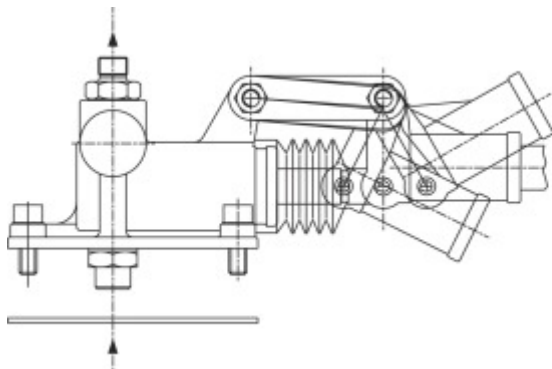
Bez zaworu
rozładowniczego

W



Bez zaworu rozładowniczego z zaworem przelewowym

WRV



Prezentowane dane zostały umieszczone w celach informacyjnych,
nie gwarantują poprawności podanych informacji.

Oddział Handlowy
ul. Strażacka 41
43-382 Bielsko-Biała

tel.: 33 829 87 34
tel.: 33 829 56 87

biuro@hydro.com.pl
www.hydro.com.pl